

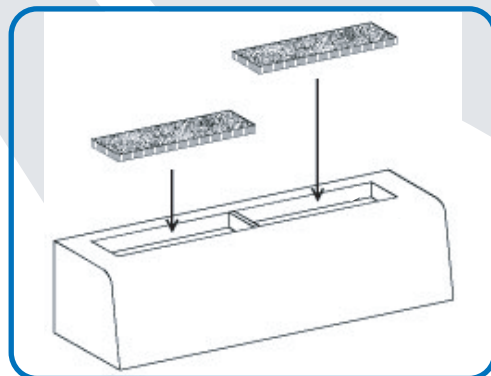
# 特許意匠 権利を販売します

## 「コケ付き歩車道」

### 意匠取得・特許出願中

意匠登録番号  
第1341742  
「歩車道境界ブロック」

意匠登録番号  
第1323400  
「コケ植栽用パネル」



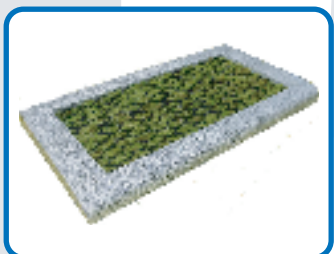
道路の歩車道部分を緑化する事が可能になります



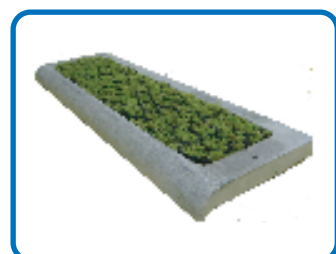
- コケ植栽用パネルはコンクリートから取り外し可能ですので設置が簡単です。
- 歩車道の中に雨水タンクを埋設し、コケの補水を自然で行ないます。
- コケは立体網繊維の中で育成されている為、維持管理・増殖等が容易にする事が可能になります。また、コケの生育も長期的に持続可能になるように設計されています。

## 「嵩上げコケ付きブロック」

### 意匠取得・特許出願中



意匠登録番号  
第1344724  
「緑化嵩上げ  
ブロック」



- 既存の歩車道に接着するだけで簡単に設置できアスファルトの路面と一体化することができます。

お問い合わせ

 Solid.Com 株式会社ソリッド・ドット・コム

http://www.h-solid.com  
〒819-1129 福岡県前原市篠原西3-8-21  
TEL (092) 323-5555 / FAX (092) 322-6544